



medifa 4000 GYN

Untersuchungsstühle
für die Gynäkologie

we care.

medifa 4000 GYN

- Zeitgerechtes und ergonomisches Design
- Hochwertige polierte Edelstahlausführung
- Optimale Reinigungs- und Desinfektionsmöglichkeiten
- Benutzerfreundliches Fußschalter-Bedienkonzept
- Zusätzlicher Handschalter mit Farbdisplay (400550/570)
- Senioren- und behindertengerechte Aufstiegshöhe
- 12 Memory-Positionen / 4 Benutzerebenen
- Zeitersparnis durch Simultanlauf der Motoren (Memorypositionen)
- Umfangreiche Farbgestaltungsmöglichkeiten
- Geringe Standfläche durch kompakte Bauweise
- Maximal zulässige Gesamtbelastung beträgt 200 kg



Untersuchungs- und Behandlungsstuhl

Art-Nr. 400520

Mit folgenden elektrischen Funktionen:

- Höhenverstellung
- Beckenhochlagerung
- Rückenlehnenverstellung



Abgebildetes Zubehör:

Art-Nr. 40023

Nackpolster

Art-Nr. 81726_1

Komfort-Fußplatten inkl.
Kunstlederbezug

Untersuchungs- und Behandlungsstuhl

Art-Nr. 400550

Mit folgenden elektrischen Funktionen:

- Höhenverstellung
- Beckenhochlagerung
- Rückenlehnenverstellung
- Handschalter und Abrufmöglichkeit von jeweils 3 Memorypositionen für 4 Benutzer



Abgebildetes Zubehör:

Art-Nr. 40023

Nackpolster

Art-Nr. 40000

Lackierung des Sockels gemäß
RAL-Farbkarte

Art-Nr. 42000

Säulenverkleidung aus Edelstahl

Art-Nr. 81717

Beinhalter nach Göpel inkl.
Kunstlederbezug

medifa 4000 GYN

Untersuchungs- und Behandlungsstuhl

Art-Nr. 400570

Mit folgenden elektrischen Funktionen:

- Höhenverstellung
- Beckenhochlagerung
- Rückenlehnenverstellung
- Beinhalterverstellung
- Handschalter und Abrufmöglichkeit von jeweils 3 Memorypositionen für 4 Benutzer

Abgebildetes Zubehör:

Art-Nr. 40023

Nackenpolster

Art-Nr. 81726_2

Fußplatten inkl. Kunstlederbezug



Grundausrüstung:

- Aluminiumguss-Sockel und Verkleidung der Säule pulverbeschichtet, weiß (RAL 9010)
- Sitzträger und Rückenrahmen aus poliertem Edelstahl
- Elektrische Auslösungen über leicht bedienbaren, separaten Fußschalter
- Elektrische Auslösungen über leicht bedienbaren Handschalter mit Farbdisplay (Modelle 400550, 400570)
- Bodenausgleichsschrauben am Sockel für sichere Aufstellung
- Ergonomisch geformte Polsterteile, Polsterstärke 50 mm
- Kopf- und Rückenpolstersegment vorbereitet zur Aufnahme von Nackenpolster mit Magnetbefestigung
- Polstersegmente mit rückseitiger Kunststoffverkleidung
- Papierrollenhalter zur Aufnahme großer Papierrollen (bis 500 mm) am Rückenteil
- Papier abrollbar über Rückenlehne und Sitzpolster oder nur über das Sitzpolster
- Aufnahmevorrichtung für seitliche Führungsschienen (25 x 10 mm) zur Zubehöraufnahme, Haltegriffe sowie Befestigungsvorrichtung für Beinhalter nach Göpel am Beckenteil
- Auffangschale aus weißem Kunststoff, ausziehbar, neigbar, abnehmbar
- Sichere Arbeitslast: 200 kg
- Eigengewicht: 110 kg
- Stellfläche: 860 x 550 mm
- Netzanschluss: 110 oder 230 V / 50-60 Hz, inkl. 3 m Anschlusskabel





	Verstellbereich	400520	400550	400570
Höhenverstellung	550 - 900 mm	●	●	●
Höhenverstellung mit Beckenkipfung	230 mm		550 - 1130 mm	
Beckenhochlagerung	+20°	●	●	●
Rückenlehnenverstellung	+50°	●	●	●
Beinhalterverstellung	30°	■	■	●
Memory (12 Positionen)			●	●
Handschalter		◆	●	●
Maximal zulässige Gesamtbelastung		200 kg	200 kg	200 kg

● Elektrisch ■ Manuell ◆ Optional

Polsterung

- Ergonomische Ausformung der Polstersegmente
- Abgerundete Ecken und Kanten
- Hochwertiger Kunstlederbezug
- Nahtlose Verarbeitung
- Optimale Reinigungs- und Desinfektionsmöglichkeiten
- Umfangreiches Farbspektrum ohne Aufpreis
- Inkl. Magnetbefestigung für Nackenpolster



Weiss -50	Beige -56	Limonade -67	Agave -75
Apricot -73	Karneol -61	Kirsch -65	Perle -53
Dolphin -55	Bleu -62	Atoll -74	Royal -80
Graphitgrau -107	Schwarz -83	Schwarz, elekt. leitend -96	Violett -81

Funktionalität und Komfort



Funktionalität und Komfort

Elektrische Höhenverstellung
von 550 bis 900 mm

Elektrische Verstellung des
Beinhaltersystems bis 30°

Elektrische Verstellung des
Beckenteils bis 20°

Elektrische Verstellung der
Rückenlehne bis 50°

Bedienkonzept

Erfahren Sie mehr über die Vorteile der Bedienung des medifa 4000 am Beispiel des Modells 400570.

- Wenige Tasten sorgen für eine einfache und intuitive Bedienung
- Bedienkonzept durch gleiche Symbolik und Farbgestaltung der Bedienelemente schnell erlernbar
- Farbdisplay zeigt ausgeführte Bewegung und ausgewählte Benutzerebene an (nur Modelle 400550 und 400570)
- Zeitersparnis durch Synchronlauf der Motoren im Memory-Modus
- Vier Benutzerebenen mit jeweils drei abspeicherbaren Lagerungspositionen (Memory) - ideal für mehrere Anwender
- Alle Bewegungen können sofort gestoppt und wieder ausgeführt werden
- Alle drei Speicherpositionen auch direkt über Fußschalter abrufbar

Beleuchtetes Farbdisplay mit Anzeige

- der aktuellen Position,
- der 4 verfügbaren Benutzermodi,
- der 3 Speicherpositionen

Doppelfunktionstaste für

- Vorauswahl der verschiedenen Lagerungsfunktionen
- Vorauswahl der gespeicherten Lagerungspositionen M1 bis M3

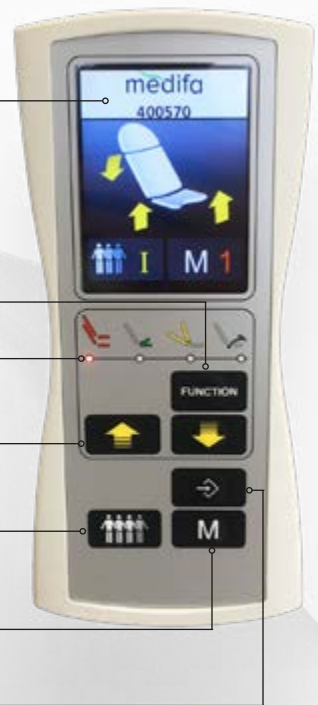
LED-Anzeige zeigt ausgewählte Funktion an

Positionstasten der jeweiligen Funktion

Benutzerauswahlstaste (4 Benutzer)

Abrufen einer gespeicherten Lagerungsposition

Abspeichern einer Lagerungsposition



Doppelfunktionstaste für

- Vorauswahl der verschiedenen Lagerungsfunktionen
- Vorauswahl der gespeicherten Lagerungsposition M1 bis M3

Aktivieren einer der drei Speicherplätze direkt am Fuß zugänglich.

Positionstasten der jeweiligen Funktion

Beispielhafter Workflow mit Hilfe der Speicherfunktionen

M1



Auf- und Abstiegspostion

M2



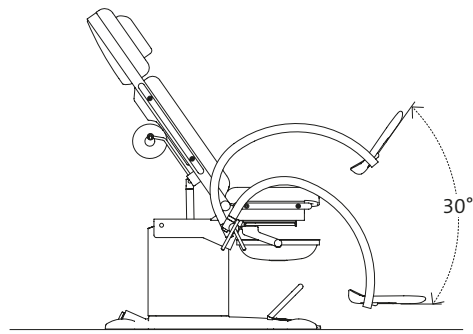
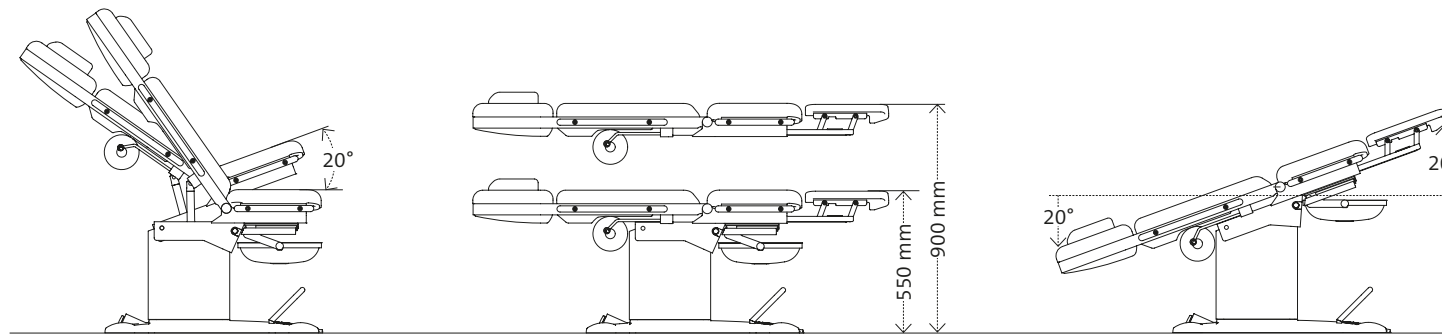
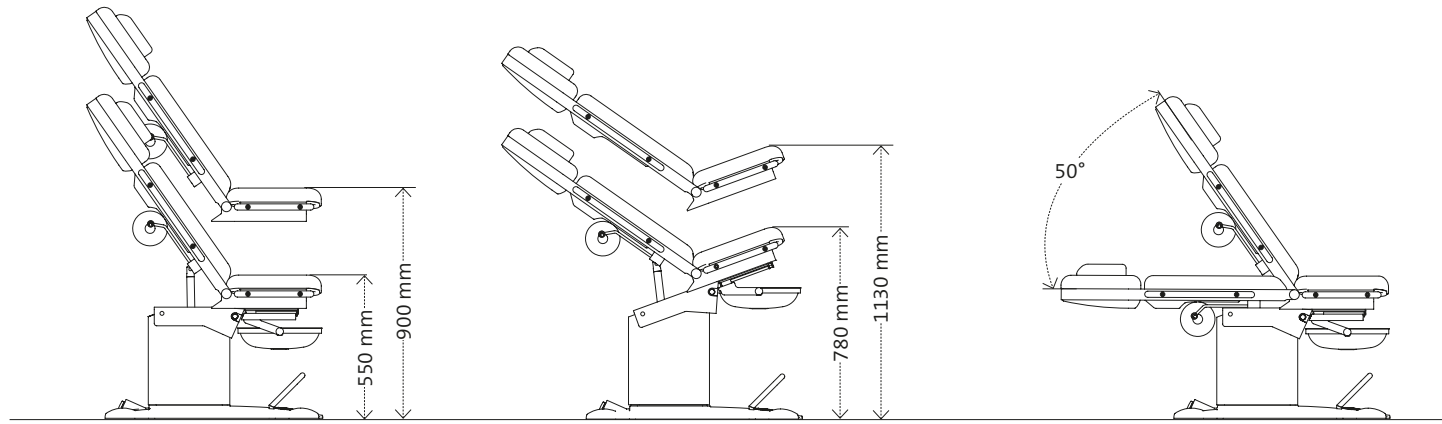
Gynäkologische Behandlungsposition

M3

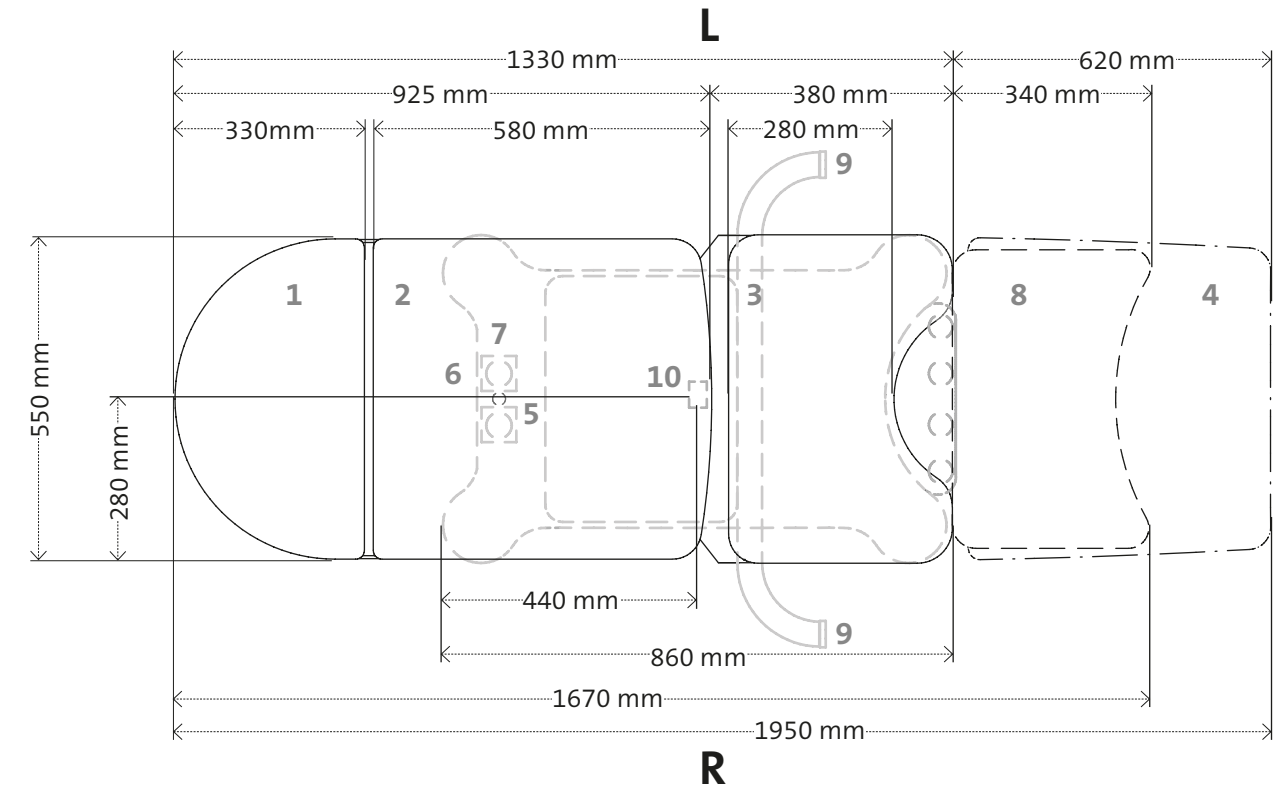


Ultraschall-Position

Technische Informationen



400570



1.	Kopfpolster	6.	Netzkabelausgang
2.	Rückenpolster	7.	Steckdose am Sockel (Zubehör 40677)
3.	Beckenpolster	8.	Beinplatte (Zubehör 400076)
4.	Beinplatte (Zubehör 400066)	9.	Kolposkopaufnahme, rechts oder links (Zubehör 82347_System)
5.	Potentialausgleich (Zubehör 40678)	10.	Kabelaussch für Bodenanschluss

Beinlagerungssysteme



Art-Nr. 81726_1

Komfort-Fußplatten (Paar) aus Edelstahl, mit Haltegrifffunktion, inkl. Kunstlederbezug, zur Befestigung an den stuhleigenen Verzahnungselementen

- Stufenlose Einhand-Höhenverstellung mit Gasdruckfederunterstützung
- Voreinstellung der Fußplatten über Verzahnung am Stuhl
- Seitlich schwenkbar
- Graue PUR-Fußauflagen
- Nicht in Kombination mit den Artikeln 81072 und 82347_System



Art-Nr. 81726_2

Fußplatten (Paar) aus Edelstahl, mit integrierter Haltegrifffunktion, inkl. Kunstlederbezug, zur Befestigung an den stuhleigenen Verzahnungselementen

- Höhenverstellbar
- Seitlich schwenkbar
- Graue PUR-Fußauflagen
- Geeignet für elektrische Verstellung (400570)



Art-Nr. 81717

Beinhalter nach Göpel aus Edelstahl (Paar), mit Haltegrifffunktion, inkl. Kunstlederbezug, zur Befestigung an den stuhleigenen Verzahnungselementen

- Höhenverstellbar
- Seitlich schwenkbar
- Graue PUR-Komfort-Beinschalen
- Stufenlose Einstellung der Beinschalen über Kugelgelenk
- Geeignet für elektrische Verstellung (400570)



Art-Nr. 81705

Beinhalter nach Göpel Komfort mit grau geschäumten PUR-Beinschalen (Paar)

Art-Nr. 85223

Seitliche Führungsschienen für das Beckenteil zur Anbringung von Zubehör (Paar), L= 320 mm, nur erforderlich für die Artikel 81705, 81700 und 81650

Art-Nr. 81500

Haltekloben aus Edelstahl, drehbar, zur Befestigung an Führungsschiene (Paar)



Art-Nr. 81700

Beinhalter nach Göpel Klassik, mit schwarz geschäumten PUR-Polstern (Paar)

Art-Nr. 81710

Aufpreis für Bezug der Beinschalen (nur für Artikel 81700) mit Kunstlederbezug in Polsterfarbe (Paar)



Art-Nr. 400076

Beinplatte zur kurzfristigen Flachlagerung des Patienten

- Beinplatte komplett unter dem Sitzteil einschiebbar
- Erweiterung der Stuhlauflage zu einer Liegefläche bis 1670 mm
- Nicht in Kombination mit den Artikeln 400066, 91706 und 91767



Art-Nr. 81650

Fersenstützen aus Edelstahl (Paar), zur Befestigung an Führungsschiene, ohne Befestigungskloben



Art-Nr. 400066

Beinplatte zur Flachlagerung des Patienten

- Beinplatte adaptierbar über Aufnahmen unter dem Sitzteil
- Erweiterung der Stuhlauflage zu einer Liegefläche bis 1950 mm
- Nicht in Kombination mit Artikel 400076

Gynäkologisches Zubehör



Art-Nr. 82347_System

Kolposkophalterung für Systeme Kaps, Zeiss, Leisegang und Atmos, rechts- oder linksseitig, nicht in Kombination mit Artikel 81726_1

Art-Nr. 81072

Gyn. Behandlungsset auf Trägerarm, ausziehbar, schwenkbar, rechts- oder linksseitig montierbar, nicht in Kombination mit den Artikeln 81726_1 und 91716, bestehend aus: 1 Instrumentenablage, 3 Glasschalen mit Deckel, 4 Instrumentenköcher, 1 Objektträger



Art-Nr. 81051

Edelstahlablage auf Trägerarm, ausziehbar, schwenkbar, rechts- oder linksseitig montierbar, Maße (L x B): 413 x 398 mm

Art-Nr. 81047_200

Instrumentenabwurf aus Edelstahl zur Befestigung an Stuhlsäule, ausziehbar über Teleskopschiene (Tip-on), mit Edelstahlschale (12.5 Liter) und Edelstahlkorb für Spekula, nicht in Kombination mit Artikel 40018
Maße (Edelstahlschale):
L x B x H = 300 x 235 x 200 mm
Maße (Edelstahlkorb):
L x B x H = 230 x 175 x 140 mm

Allgemeines Zubehör



Art-Nr. 40677

Steckdose am Sockel, 2 Stück (nicht nachrüstbar)

Art-Nr. 40678

Potentialausgleichsbuchse am Sockel (nicht nachrüstbar)

Art-Nr. 40018

Arzt-Fußstütze aus Edelstahl, nicht in Kombination mit den Artikeln 81047_200, 91762 und 91763



Art-Nr. 42000

Säulenverkleidung aus poliertem Edelstahl

Art-Nr. 40000

Aufpreis für Lackierung des Sockels gem. RAL-Farbkarte

Art-Nr. 41000

Aufpreis für Lackierung der Säulenverkleidung gem. RAL-Farbkarte

Allgemeines Zubehör



Art-Nr. 40898

Fahrbarkeit für Untersuchungsstuhl, bestehend aus 4 Doppellenkrollen, $\phi = 75$ mm, feststellbar, elektrisch leitfähig, nicht zum Patiententransport geeignet



Art-Nr. 40046

Handschalter zur Steuerung der Funktionen Höhenverstellung, Beckenteilverstellung und Rückenlehnenverstellung (nur für Modell 400520, nicht nachrüstbar)



Art-Nr. 81043

Ablageschale aus Edelstahl, Maße (L x B x H): 325 x 265 x 65 mm

Art-Nr. 81044

wie 81043, jedoch mit den Maßen (L x B x H): 325 x 176 x 65 mm

Art-Nr. 28530

Haltegriffe, weiß RAL 9010, Paar, nicht in Kombination mit den Artikeln 81717, 81726_1 und 81726_2

Art-Nr. 28531

Aufpreis für Bezug der Handgriffe mit Kunstleder in Polsterfarbe (Paar)



Art-Nr. 40020

PVC-Schutzbezug für das Beckenteilpolster

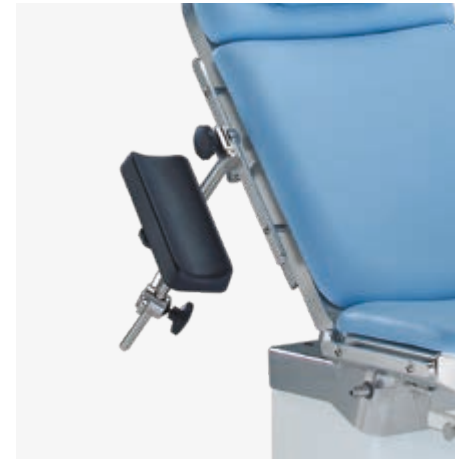


Art-Nr. 85222

Seitliche Führungsschienen für die Rückenlehne zur Anbringung von Zubehör (Paar), L= 600 mm

Art-Nr. 85223

Seitliche Führungsschienen (Paar) für das Beckenteil zur Anbringung von Zubehör, L= 320 mm, nur erforderlich für die Artikel 81705, 81700 und 81650



Art-Nr. 61211

Armauflage, dreh- und kippbar über Kugelgelenk, höhenverstellbar, horizontal verschiebbar, Polster elektrisch leitfähig, inkl. Befestigungskloben und Befestigungsgurt, Maße (Polster): L x B x H = 400 x 115 x 40 mm

Art-Nr. 40220

Armauflage, schwenkbar, inkl. Polster in Stuhlfarbe, mit Befestigung, Maße (Polster): L x B = 600 x 165 mm

Allgemeines Zubehör



Art-Nr. 40023
Nackenkissen inkl. Magnet-
befestigung



Art-Nr. 81805
Infusionsstange zur Befestigung an
einer Führungsschiene, Edelstahl, inkl.
Kloben (drehbar)



Art-Nr. 82348
Untersuchungsleuchte zur
Anbringung an Halterung 82349_1,
82349_2 oder 82349_3

- LED-Technologie (50'000 lx / 0.5 m)
- Lichtfeld 180 mm
- Präzise Farbwiedergabe Ra >93
- Lichtfarben 3300 K, 3800 K oder 4400 K
- Beleuchtungsstärke 5-stufig dimmbar
- Bedieneinheit am Leuchtenkopf
- Stufenloses Positionieren durch flexiblen Arm
- Geringe Wärmestrahlung im Licht



Art-Nr. 40070
Wandhalterung aus Edelstahl
zur Aufnahme von Fußstützen,
Beinhaltern, Beinplatten und anderen
Zubehören zur Befestigung an
Führungsschiene (25 x 10 mm),
Maße (L x B x H): 220 x 600 x 50 mm



Art-Nr. 82349_1
Halterung für Untersuchungsleuchte,
rechtsseitig (aus Patientensicht)

Art-Nr. 82349_2
Halterung für Untersuchungsleuchte,
linksseitig (aus Patientensicht)

Art-Nr. 82349_3
Leuchtenhalterung für Untersuchungs-
stuhl mit Kolposkophalterung, rechts
oder linksseitig



Art-Nr. 206020

Praxis-Rollhocker mit poliertem Fünfarm-Fußkreuz aus Aluminium, gasfederunterstützte Höhenverstellung von 420 - 550 mm über Hebelauslösung, 5 intervallgebremste Doppellenkrollen ø 50 mm, Polster aus Kunstleder bezogenem Schaumstoff gemäß Farbkarte, Maße:
 Rundsitz: ø 360 mm
 Polsterstärke: 60 mm
 Stellfläche: ø 600 mm



Art-Nr. 206045

Praxis-Rollhocker mit Sattelsitz, Fußring, poliertem Fünfarm-Fußkreuz aus Aluminium, gasfederunterstützte Höhenverstellung von 420 - 550 mm über Hebelauslösung, 5 intervallgebremste Doppellenkrollen ø 50 mm, Polster aus Kunstleder bezogenem Schaumstoff gemäß Farbkarte, Maße:
 Sattelsitz: ø 400 mm,
 Polsterstärke: 60 mm,
 Stellfläche: ø 600 mm

Die medifa healthcare group vereint Kompetenz rund um den OP unter einem Dach.

medifa ist ein inhabergeführter und weltweit agierender Komplettlösungsanbieter in der Medizintechnik.

Das Produkt- und Leistungsportfolio deckt den kompletten Bereich an modularen Wand-, Tür-, Decken- und Schrank-Systemen (RooSy® Room Systems) für den schlüsselfertigen OP, Operationsleuchten sowie Operationstische mit Zubehör bis hin zu Sonderbaulösungen und Möbeln ab. Einer der größten deutschen OEM-Zulieferer im

Medizintechnik-Sektor ist ebenfalls Teil von medifa.

Zur Gruppe gehören die medifa GmbH & Co. KG (Finnentrop), die medifa hygienic rooms GmbH (Ötigheim) und die medifa metall und medizintechnik GmbH in Rastatt. Die medifa healthcare group beschäftigt an drei Standorten in Deutschland rund 350 Mitarbeiter. Planung, Engineering und Fertigung erfolgen ausschließlich in Deutschland und mit über 80% Wertschöpfung im

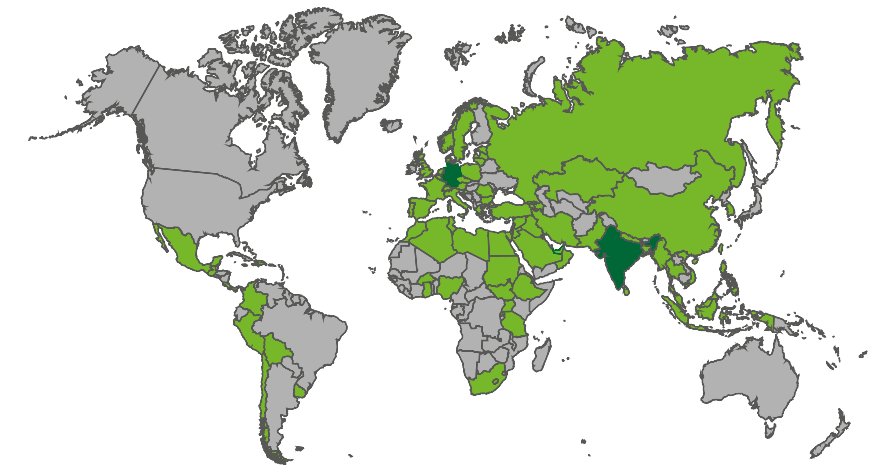
Unternehmensverbund gewährleistet die Gruppe kurze Reaktionszeiten.

Unter dem Motto „we care“ verstehen wir bei medifa die konsequente Ausrichtung an die Bedürfnisse unserer Kunden. Kunden weltweit können sich auf erstklassige Beratung, Abwicklung und Qualität aus einer Hand made in Germany nach zertifizierten nationalen und internationalen Qualitätsstandards verlassen.

Produkte

- Modulare OP-Raum-Systeme (RooSy)
- Operationsleuchten (H!Light)
- Mobile Carbontische für minimalinvasive Anwendungen
- Operationstische und OP-Tisch-Zubehör
- Untersuchungs- und Behandlungsstühle
- Funktionsmöbel
- Sonderbaulösungen

medifa weltweit



we care.



Version 04-21-DE
Änderungen aufgrund der technischen Entwicklung vorbehalten.

www.medifa.com

we care. Code



medifa GmbH & Co. KG

Industriestraße 5
57413 Finnentrop
Germany
fon +49 2721 71 77 -0
fax +49 2721 71 77 -255
info@medifa.com

we care.